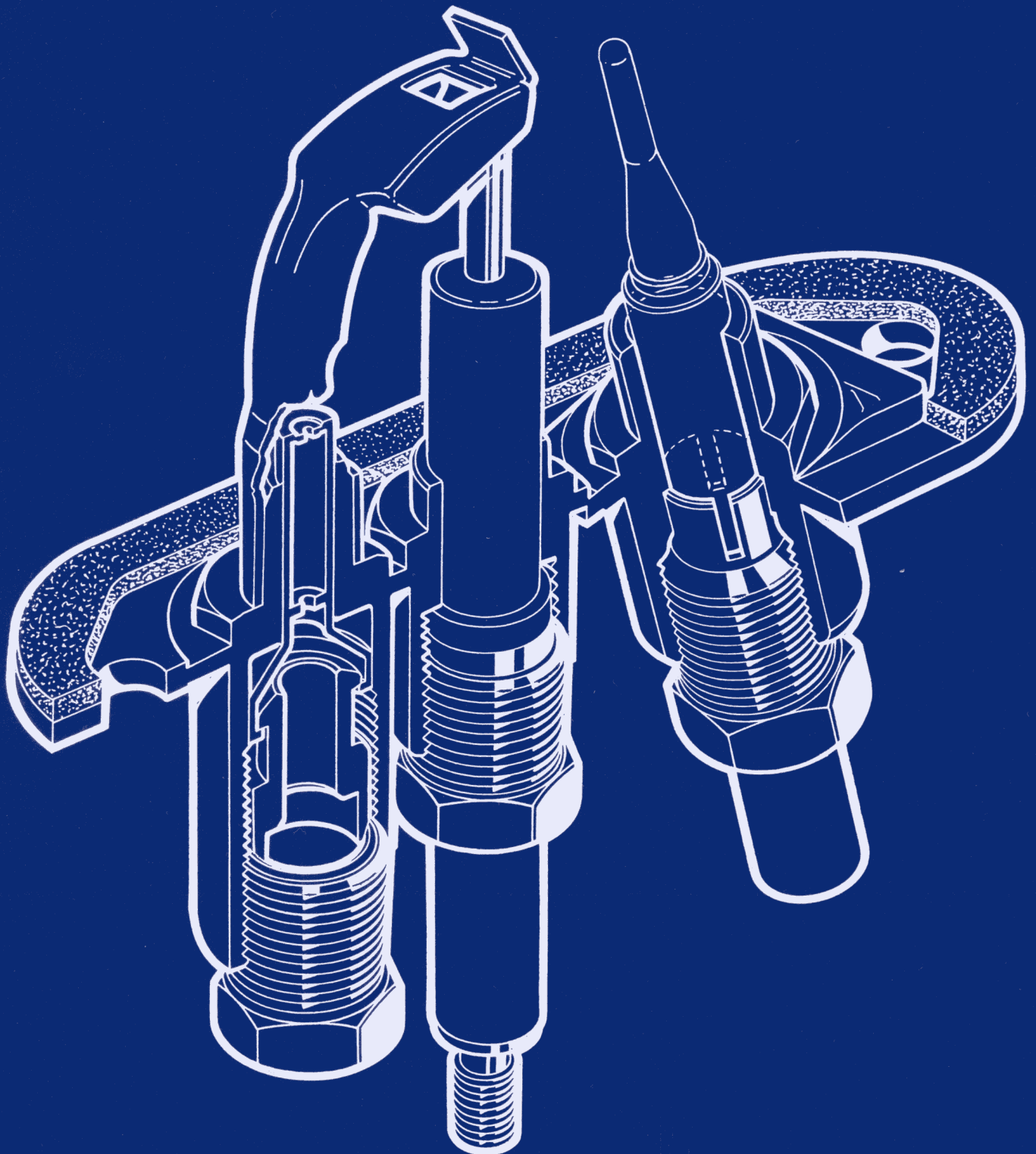


H.P.B.

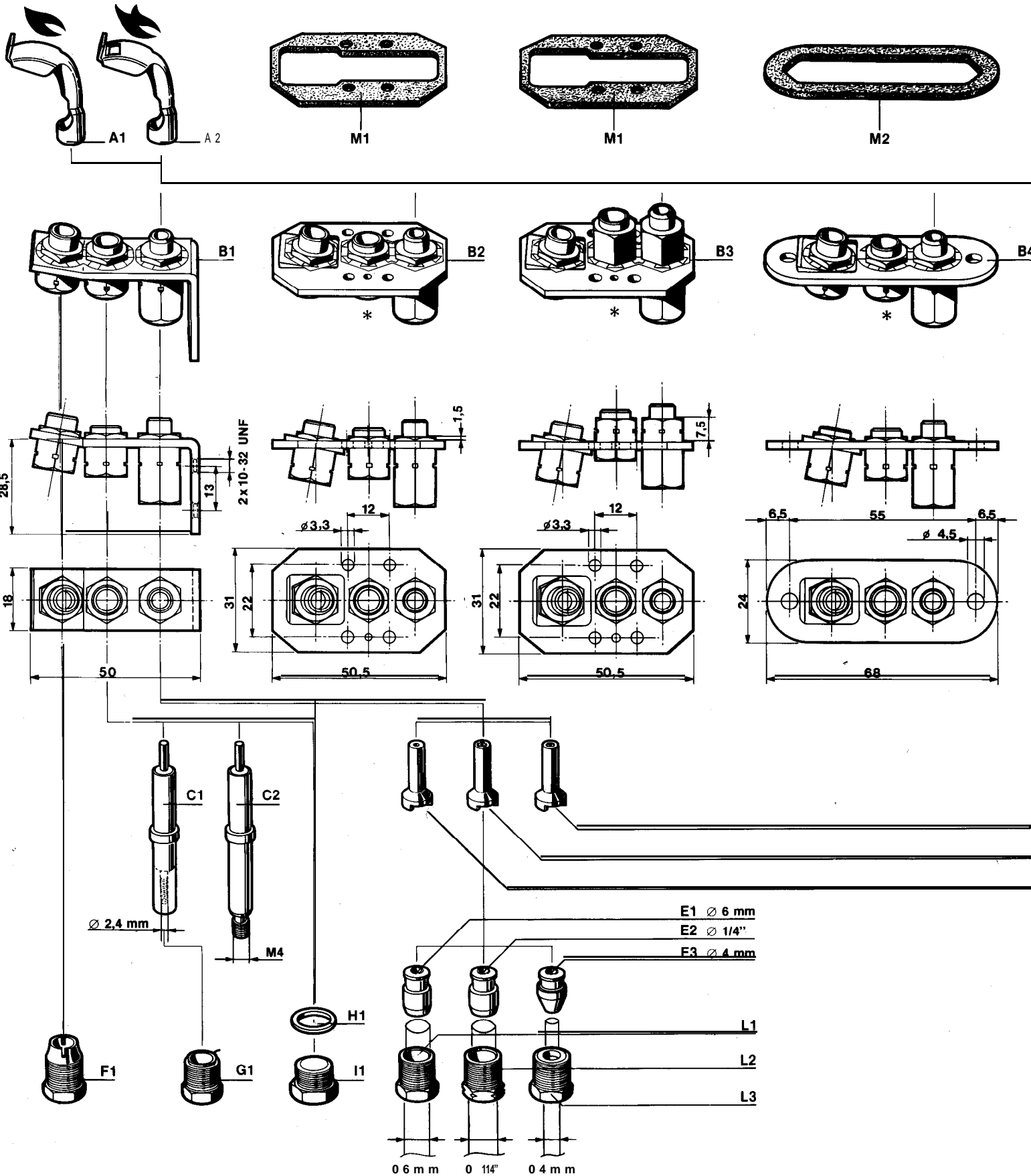
(HIGH - PERFORMANCE - BURNERS)



H.P.B. (High - Performance - Burner)

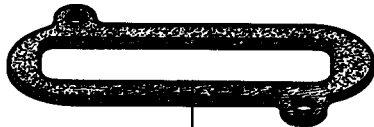
I piloti a bassa energia sono i più indicati all'impiego in camere di combustione a tenuta* e in tutti quegli impieghi ove si ricerchino consumi contenuti.

The low-energy pilot-burners are the ones most indicated for use in sealed combustion chamber* and in all those situations where limited consumption is required.

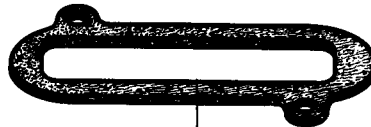


Les veilleuses à basse énergie sont les plus indiquées pour l'utilisation en chambre de combustion hermetique" dans tous les cas ou l'on recherche une consommation contenue.

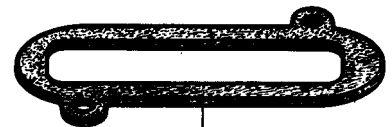
Die Low-Energy Zündbrenner sind die geeignetsten für die Verwendung in Luftdichtbrennkammer* und für alle jene Anwendungen, wo einen beschränkten Verbrauch gefordert wird.



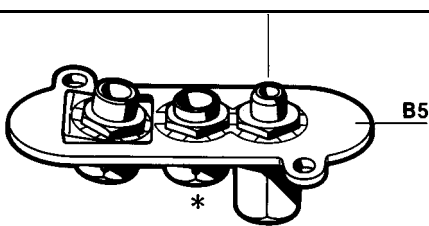
M 3



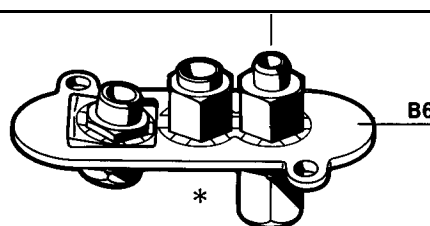
M3



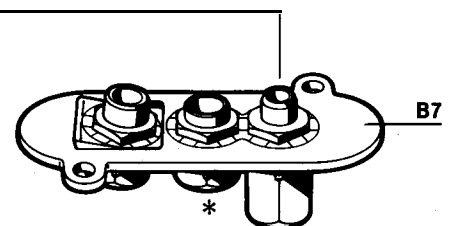
M 3



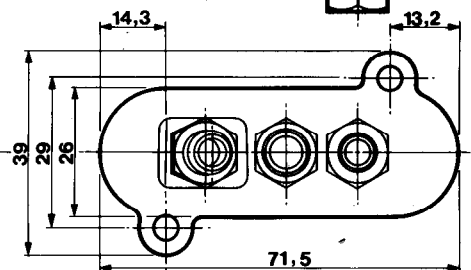
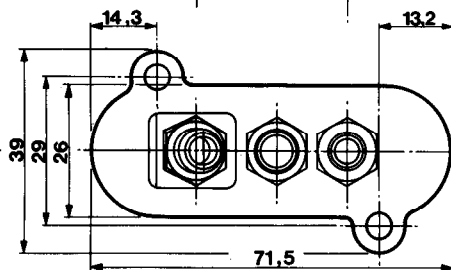
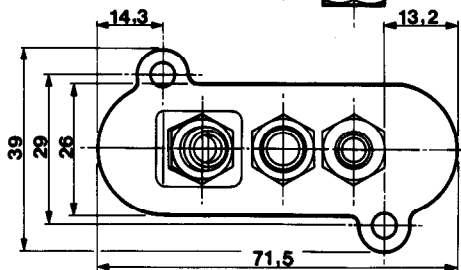
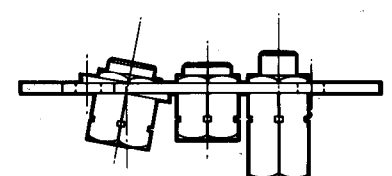
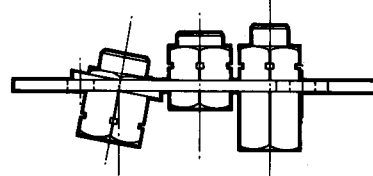
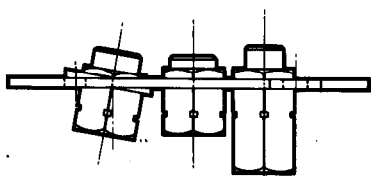
B5



B6



B7



Tipo di gas
Type of gas
Type de gaz
Gasfamilien

Stampigliatura
Marking
Estampilage
Stempeln

Energia consumata
Energy consumption
Puissance absorbee
Stromverbrauch

D1	Gas citta / Town gas / Gaz de ville / Stadtgas	50	115 W (≈ 100 Kcal/h)
D2	Gas naturale / Natural gas / Gaz naturel / Erdgas	27	115 W (= 100 Kcal/h)
D3	G.P.L. / L.P.G. / Gaz liquifib / Flüssiggas	14	115 W (= 100

H.P.B. STANDARD

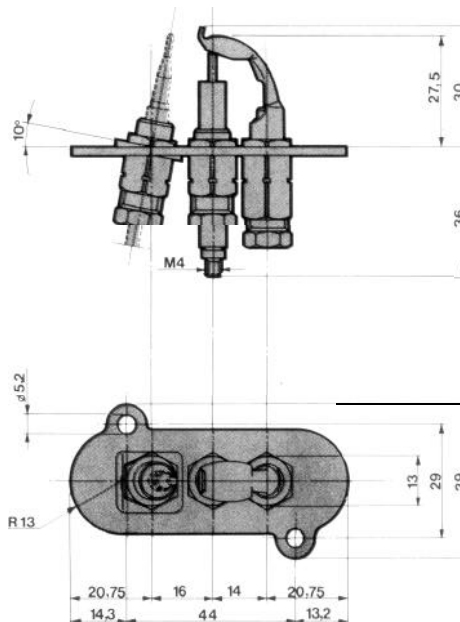
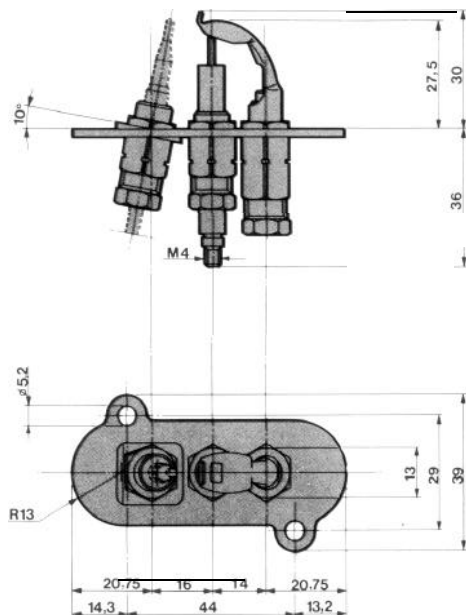
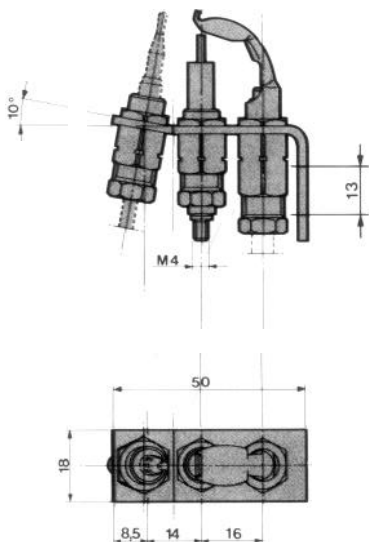
H.P.B. 1:

A1	B1	C2	D2	E3	F1	G1	L3		A2	B5	C2	D2	E3	F1	G1	L3
----	----	----	----	----	----	----	----	--	----	----	----	----	----	----	----	----

H.P.B. 2:

H.P.B. 3:

AI	B5	C2	D2	E3	FI	GI	L3
----	----	----	----	----	----	----	----



SIT si riserva di modificare il contenuto del presente catalogo senza preavviso.
 SIT can modify the content of this catalogue without notice.
 SIT se réserve le droit de modifier le contenu de ce dépliant sans aucun préavis.
 SIT kann den Inhalt dieser Brochüre ohne Voranzeige ändern.